

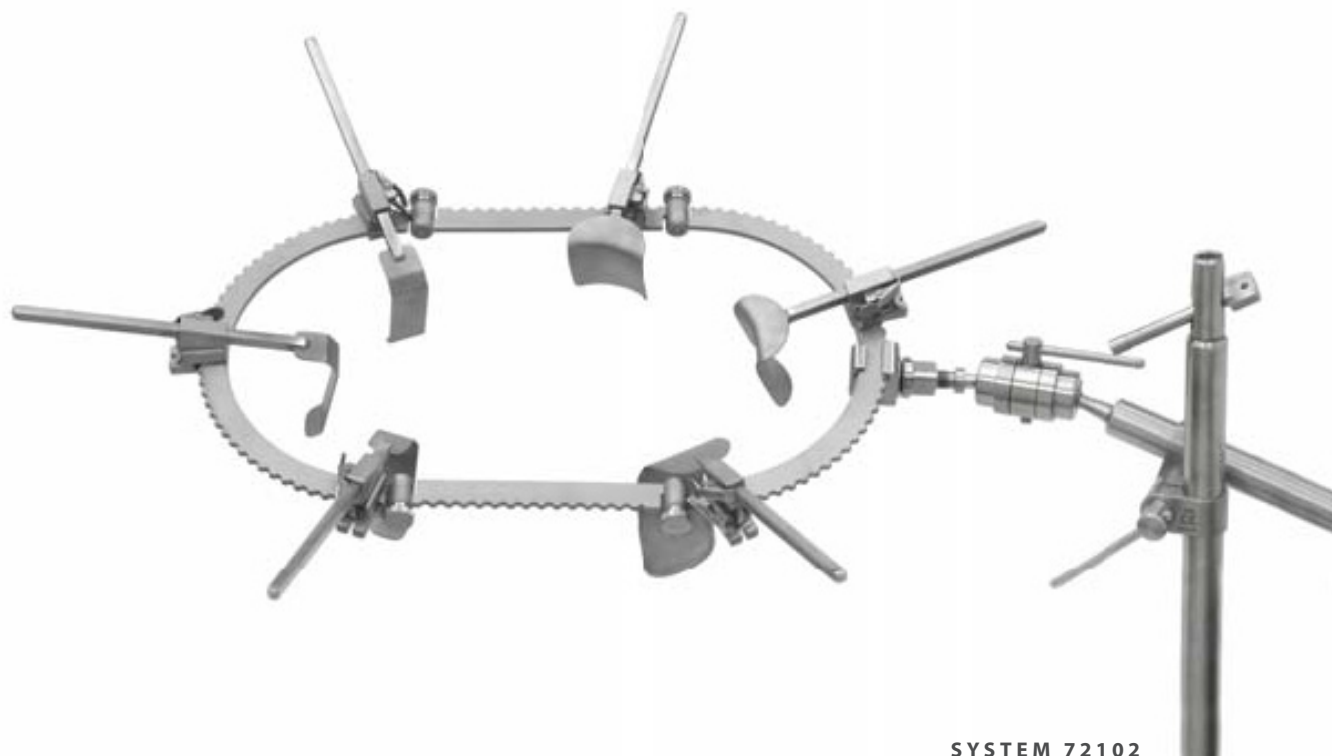
BOOKLER™

univerzálny urologický operačný systém

 **RADIX**

zdravotnícka technika

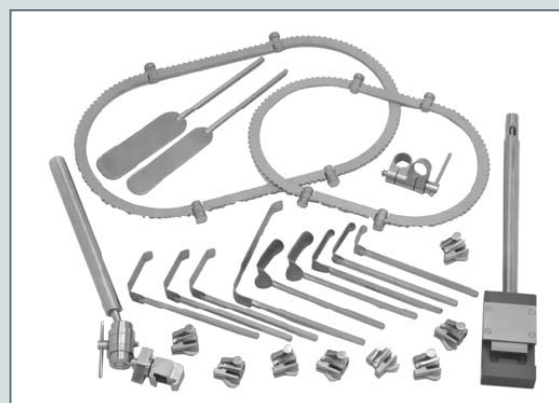
Mediflex®
SURGICAL PRODUCTS



SYSTEM 72102

Tento systém je navrhnutý pre operácie v oblasti brucha, alebo pre prístup z boku.

Celý systém pozostáva z dvoch hlavných segmentov, na ktoré sa pripájajú flexibilné oválne segmenty s lyžicami podľa potreby pacienta, respektíve danej procedúry.



RADIX, spol. s r. o., Kremnička 36, 974 05 Banská Bystrica, Slovakia
tel.: +421 48 414 29 02, 411 53 01, fax: +421 48 411 26 23
e-mail: radix@radix.sk, www.radix.sk

